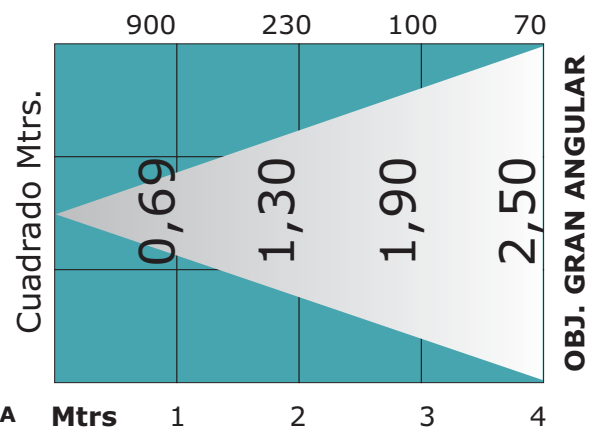
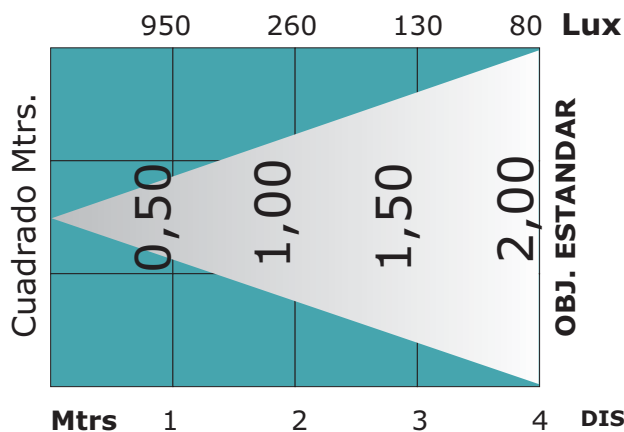
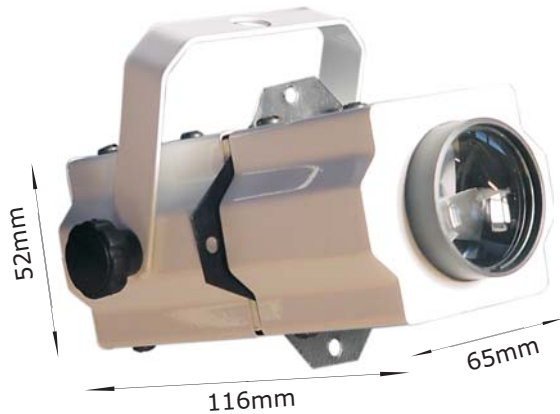


MINICUADROS

Características:

El proyector de MINICUADROS es un novedoso equipo de iluminación que permite distribuir uniformemente el flujo luminoso y no decolora ni deteriora pinturas y telas gracias a su complejo sistema óptico orgánico que filtra los rayos U.V , además posee cuatro guillotinas móviles para recortar el haz de luz a las necesidades requeridas.

La lámpara que utiliza es la dicroica Osram Titan de 50w/12v 10° con una vida útil de 4000 hs.



Proyector especialmente diseñado para la iluminación de cuadros y obras de arte.

